



«CARLO PORTE»[®]

Технічний опис дверних блоків колекції MILLENIUM (складська програма)



Папа Карло[®]
фабрика дверей



2023

1. Загальний опис колекції

Колекція MILLENIUM – це двері збірної конструкції з декоративним покриттям на основі поліпропілену (виробництва німецького концерну «RENOLIT»).

Всі вказані в прайс-листі моделі є на складах фабрики, для максимально швидкого задоволення попиту замовників.

2. Основні матеріали та компоненти

Дверне полотно

Стоєві деталі дверного полотна мають ширину 110 мм та товщину 38 мм.

Верхня поперечна деталь має ширину 110 мм та товщину 35 мм.

Нижня поперечна деталь полотна має ширину 160мм та товщину 35мм.

Деталі дверного полотна виготовляються із цільного MDF.

Верхні та нижні поперечні елементи, що формують разом із стійовими деталями каркас полотна, мають радіусну форму або пряму форму (мал.1 та мал.2).

Для декорів

-білий матовий

- Ясен білий

-Дуб сірий

-Дуб кремовий

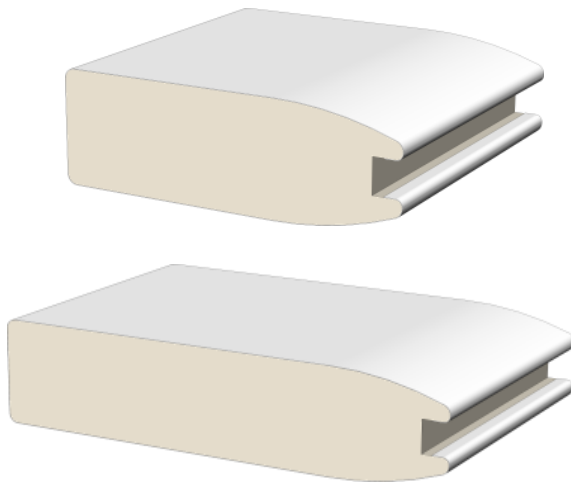
Радіусна форма

Для декорів

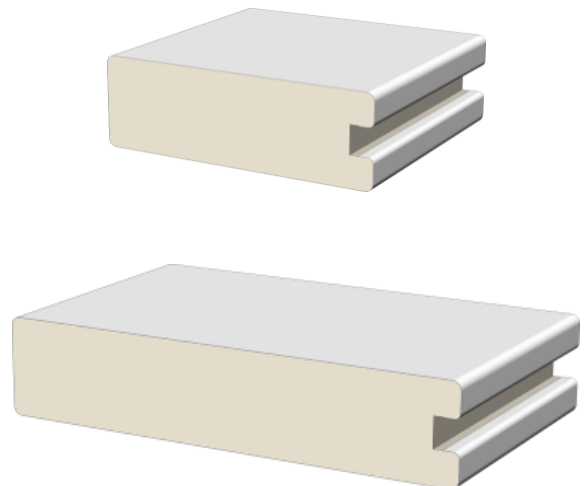
-Темно-сірий супермат

-Світло-сірий супермат

Пряма форма

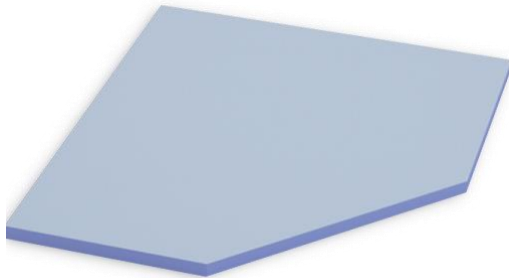


мал. 1

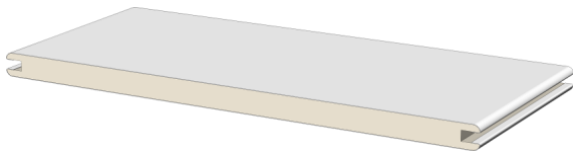


мал. 2

Для отримання різних за конфігурацією моделей дверей застосовуються такі профілі та компоненти:



- Скло сатин 2х сторонній товщ..4 мм



Профіль розгороджувальний 225 x 10 мм

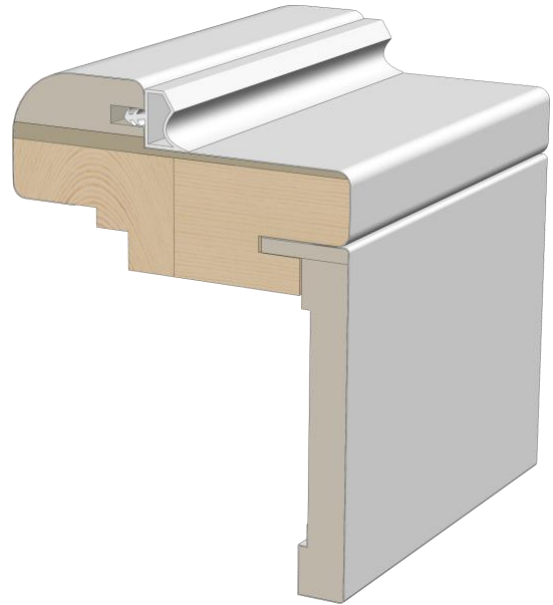
Для облицювання дверей колекції MILLENIUM використовується високоякісне покриття на основі поліпропілену, виробництва концерну RENOLIT (Німеччина). Таке покриття повністю відтворює природну структуру деревини, а фактура на ній відчувається тактильною, або є гладким матовим покриттям за своїми характеристиками, що перевершують двері забарвлення емаллю.. Цей матеріал на сьогоднішній день є одним з кращих для виготовлення дверей з полімерним покриттям. Важливим критерієм є його екологічність. Незважаючи на своє штучне походження, покриття не має ніяких шкідливих домішок, а матеріал, з якого він виготовлений (поліпропілен), використовується в медичній сфері і в упаковці харчових продуктів. Даний вид покриття пройшов всі необхідні види сертифікації і характеризується високими експлуатаційними характеристиками. Двері з покриттям на основі поліпропілену по праву можна назвати довговічними, так як покриття здатне витримувати значні механічні навантаження і при цьому стійко до впливу органічних розчинників і за ним легко доглядати.

ПЕРЕВАГИ ПОЛІПРОПІЛЕНА:

1. Повністю відповідає сучасним стандартам безпеки і екологічності оздоблювальних матеріалів, що дозволяє використовувати його в дитячих і медичних установах.
2. Можливе вологе прибирання із застосуванням побутової хімії.
3. Можна використовувати в сирих приміщеннях.
4. Характеризується високою зносостійкістю, не тріскається, не линяє і не змінює структуру з плином часу, не стирається в процесі експлуатації.
5. Приємний на дотик і візуально.
6. Забезпечує тривалий термін служби без втрати споживчих властивостей.
7. Не виділяє токсичних речовин (поліпропілен використовується при виготовленні медичних аксесуарів і упаковки дитячого харчування).
8. У виробництві використовуються екологічно чисті пігменти і барвники.
9. Можлива термічна утилізація (продукти горіння не більш небезпечні, ніж обгоріла деревина).
10. Висока стійкість до вицвітання на сонці і вологостійкість.

Дверна коробка

Дверні блоки колекції MILLENIUM комплектуються компланарним коробом (мал.3). Дверні коробки виготовляються із МДФ. Розмір короба 80 x 37 мм. У ньому є чверть для кріплення розширювача та пази під установку лиштва та ущільнювача. При замовленні дверей з одностороннім лиштвою необхідно враховувати, що залишається видимий паз, який необхідно закрити укосом або оздобленням (плитка, шпалери та ін.).

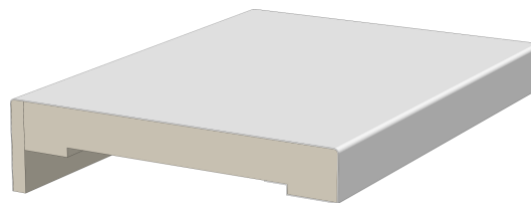


мал. 3

По периметру у коробі встановлений ущільнювач. Все кріплення, яке застосовуються для монтажу дверного блоку, повинні ховатися під ущільнювачем. Також можливий варіант розташування кріплення в отворах петель і у відповідну планку механізму.

Листва

Дверні блоки оснащуються компланарною лиштвою розміром 75x10 мм (мал. 4).



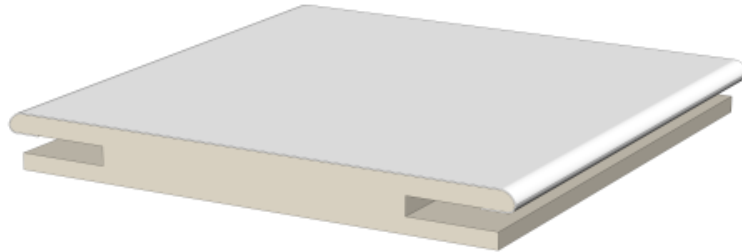
мал. 4

Спеціальне «крило» (шириною 20 мм) полегшує монтаж і дає можливість вирівняти невелику кривизну стін. При монтажі лиштву зарізають під кутом 90 ° (зверніть на це увагу ваших монтажників).

Розширювач

Розширювач (мал.5) виконаний в 2 розмірах в ширину:

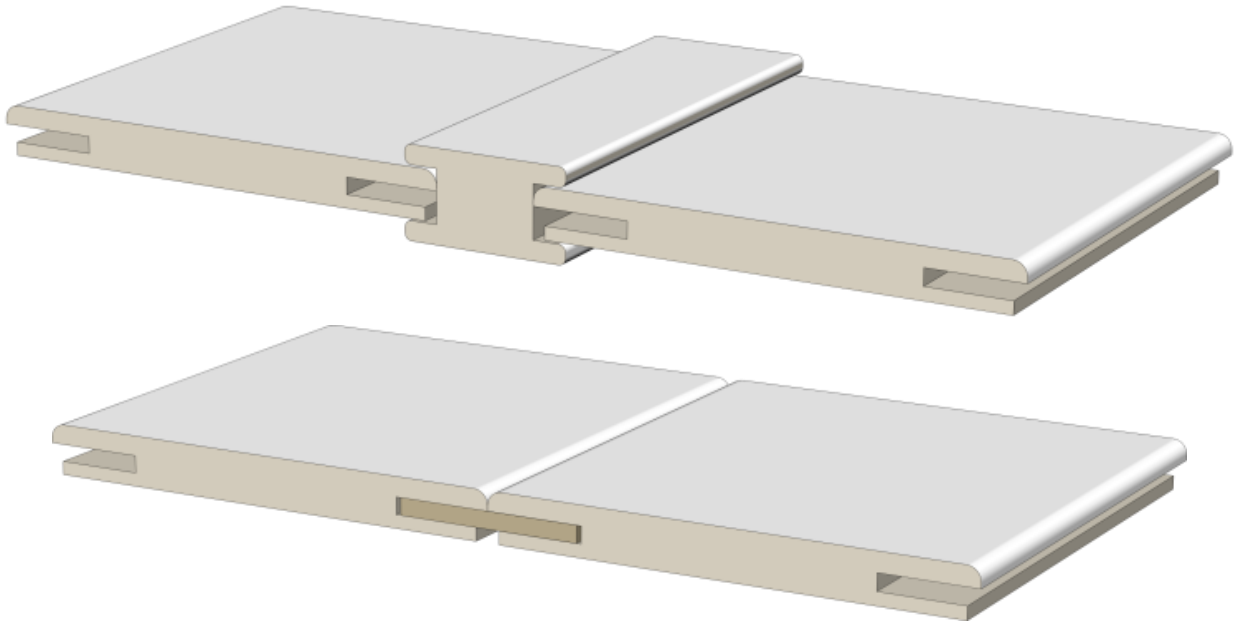
1. 100 мм - для стін товщиною до 160 мм
2. 200 мм - для стін товщиною до 260 мм



мал. 5

У розширювачі є паз для кріплення лиштви з двох сторін. Це робиться для того, щоб його можна було різати на підлогах і використовувати для різних дверних блоків, якщо дозволяє товщина стіни.

При товщині стінки понад 260 мм розширювач необхідно стикувати за допомогою з'єднувального Н-подібного профілю або спеціального шипа, як показано на мал.6.



мал. 6

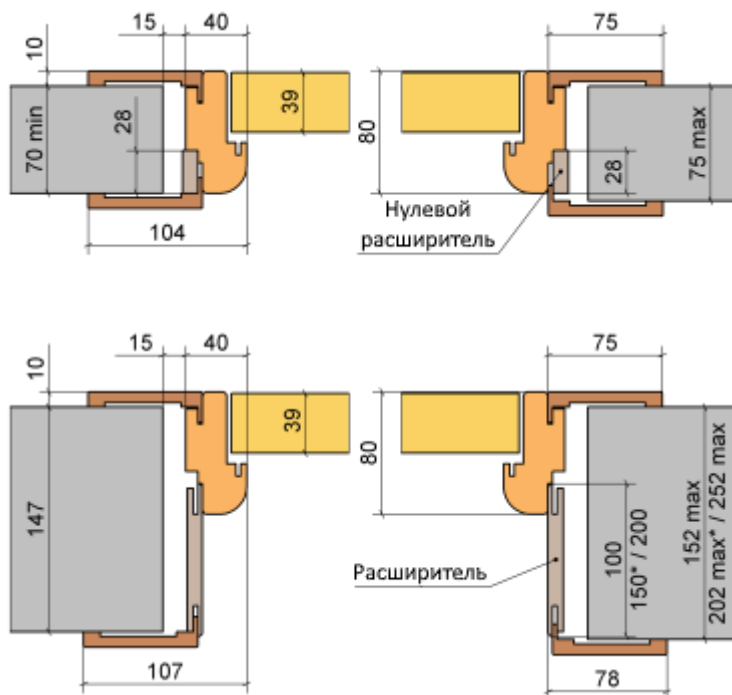
Розширювач заходить до пазу короба на 15-20 мм, і прикручується до короба перед монтажем. При необхідності розширювач можна зменшити по ширині обрізаючи його по лицьовій стороні.

3. Розміри дверних блоків

- 2030 x 670 x 80 мм (габаритний розмір полотна: 2000 x 610 мм);
- 2030 x 770 x 80 мм (габаритний розмір полотна: 2000 x 710 мм);
- 2030 x 870 x 80 мм (габаритний розмір полотна: 2000 x 810 мм);
- 2030 x 970 x 80 мм (габаритний розмір полотна: 2000 x 910 мм);

4. Монтажні схеми

Монтажна схема для дверей MILLENIUM вказана на мал.7.



мал. 7

5. Фурнітура

Завіси

- 5.1. Завіси накладні «метелик» RDA 100*3 (2 подш) Eurocento (мал.8)

Примітка: за промовчанням встановлюється 3 завіси. Колір – матовий хром.



мал.8

- 5.2. Завіси накладні AL143Q (мал.9)

Примітка: за замовчуванням встановлюється 3 завіси. Колір – матовий хром, білий, чорний



мал.9

Замки

Застосовуються замки у кольорах: нікель (AGB Evolution/AGB Polaris) та чорні (тільки AGB Polaris). Відповідна планка механізму в коробку не врізається..

Пропонується 2 типи механізмів:

- 1) **AGB Evolution** - стандартний механізм із поліуретановим «язичком».
- 2) **AGB Polaris** - механізм з магнітним "язичком" для легкого закривання та безшумної експлуатації.

За типом замикання замки поділяються на: **Засувка / фіксатор (WC)**, або **ключ**

Зверніть увагу, що всі полотна йдуть з одним отвором для ручки. Отвори для фіксатора (WC) або інсталятора ключів робляться на місці монтажу.

Критерії якості лицьових поверхонь дверей із оздоблювальним покриттям декоративними плівками

Даний нормативний документ регулює деякі особливості, пов'язані з критеріями якості поверхонь лицьових дверей з обробним покриттям декоративними плівками (колекція MILLENIUM). Оскільки на території України немає окремої нормативної документації на двері з декоративними плівковими покриттями, то на цей вид виробів також поширюються всі вимоги якості стандарту ДСТУ Б В.2.6-99:2009.

На лицьових поверхнях дверей з облицюванням декоративними плівковими матеріалами розміри та кількість допустимих відхилень не повинні перевищувати зазначених у таблиці 1.

Таблиця 1

№ п/п	Найменування показників	Норми допуску	Примітки
1	Нерівномірність глянцею або матовості: - шириною не більше, мм - загальною площею не більше, см ² /м ² ,	- 5 - 5	Допускається як у вигляді смуг, так і у вигляді окремих локальних плям
2	Подряпини від механічних ушкоджень, допускаються поверхневі, малопомітні* - кількість, шт./виріб, не більше - загальна довжина, мм/ на виріб, не більше	- 2 - 50	Допускається зафарбовування подряпин спеціальними засобами для реставрації
3	Вм'ятини	Не допускається	

4	Тріщини з розривом поверхні плівки	Не допускається	
5	Сторонні включення під плівкою, - кількість, шт./м ² , не більше - діаметром, мм, не більше	- 2 - 2	Мається на увазі сторонні включення, потрапили між плівкою та основою
6	Складки	Не допускається	
7	Плями на плівці: - Діаметр, мм, не більше - кількість, шт./м ² , трохи більше	- 5 - 2	
8	Вздуття плівки	Не допускається	

* - не допускаються подряпини, глибина яких більша за товщину плівкового покриття, тобто. до основи виробу.

Якість поверхні перевіряють візуально або із застосуванням простих вимірювальних засобів (металевої лінійки, рулетки та ін.).

Огляд поверхні роблять із відстані 1000 мм, при денному чи штучному освітленні. Усі зазначені відхилення, не видимі з зазначеної відстані, не можуть бути причиною відмови у прийманні виробу.

Відповідність зовнішнього вигляду лицьових поверхонь дверей з декоративним облицюванням, вимогам цього документа оцінюють візуально, без застосування збільшувальних приладів.

Допустимі відхилення в геометрії виробів

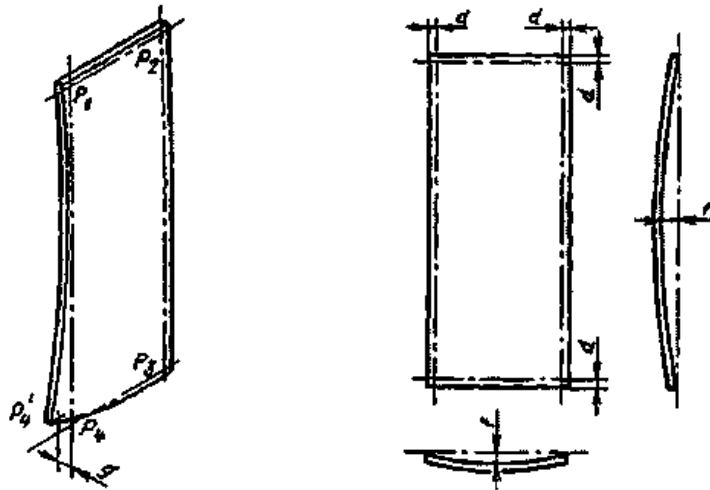
Граничні відхилення розмірів каркасів коробок та полотен дверних блоків у зібраному вигляді не повинні перевищувати значень, наведених у таблиці 2.

Таблиця 2

Розміри, мм	Значення граничних відхилень, мм			
	Внутрішніх розмірів коробок	Зовнішніх розмірів коробок	Зовнішніх розмірів полотен	Різниця довжин діагоналей
Від 501 до 2000 року включно	+ 1,5	± 3,0	0 - 1,0	3,0
Від 2001 до 3000 включно	+ 2,0	± 4,0	0 - 1,5	4,0



Відхилення від площинності дверних блоків має бути не більше 2,0 мм на 1 м за висотою та шириною (мова йде про відхилення, пов'язані з вигином полотен по площині).

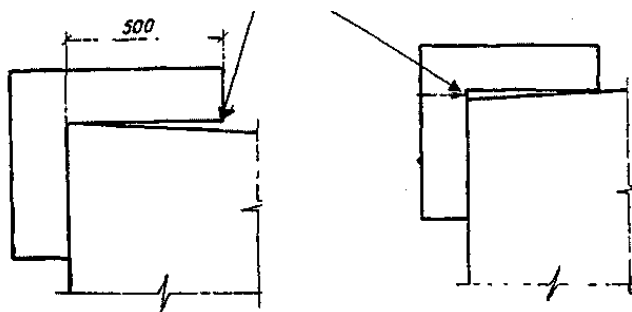


Відхилення від прямолінійності кромки деталей не повинно перевищувати 1,0 мм на 1 м довжини будь-якої ділянки елемента дверного блоку. (Йдеться про відхилення пов'язані з вигином торців і кромки полотен).

Перепад лицьових поверхонь у кутових та Т-подібних з'єднаннях суміжних деталей коробок та полотен, установка яких передбачена в одній площині, не повинна перевищувати 1,0 мм. (Мова йде про перепади стійових та поперечних елементів, коли вони з'єднуються в одній площині).

Зазори в кутових та Т-подібних з'єднаннях розміром більше 0,2 мм не допускаються. (Йдеться про зазори в кутових з'єднаннях коробок і з'єднання стійових і поперечних елементів полотен).

Відхилення від прямокутності дверних полотен не повинні перевищувати 2,0 мм на 1 довжини.



Основні експлуатаційні характеристики дверних блоків наведені у таблиці 3.

Таблиця 3

Найменування показника	Значення показника
Повітропроникність, мЗ/(година • м ²), не менш:	1,5
Звукоізоляція, дБА, не менш:	25
Надійність механізмів і петель, циклів відкривання-закривання, не менш:	50 000