

ABWEHR

STEEL DOORS EXPERT

МОНТАЖ ВХІДНИХ ДВЕРЕЙ СВОЇМИ РУКАМИ



Ми вітаємо Вас з вдалою покупкою!

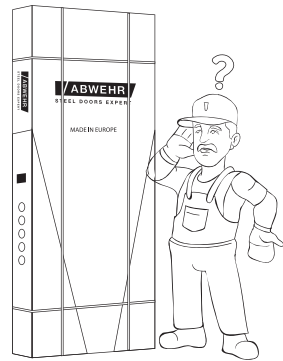
Використовуючи нашу інструкцію, ви зможете самостійно і якісно провести монтажні роботи по встановленню сталевих вхідних дверей ТМ «Abwehr».

Двері на адресу замовлення доставляються ретельно упаковані в повітряно-пухирчасту плівку та тришаровий, жорсткий картон.

При відправці дверей "Новою Поштою" до заводської упаковки додатково додається дерев'яний каркас, "Delivery" - сендвіч панель.

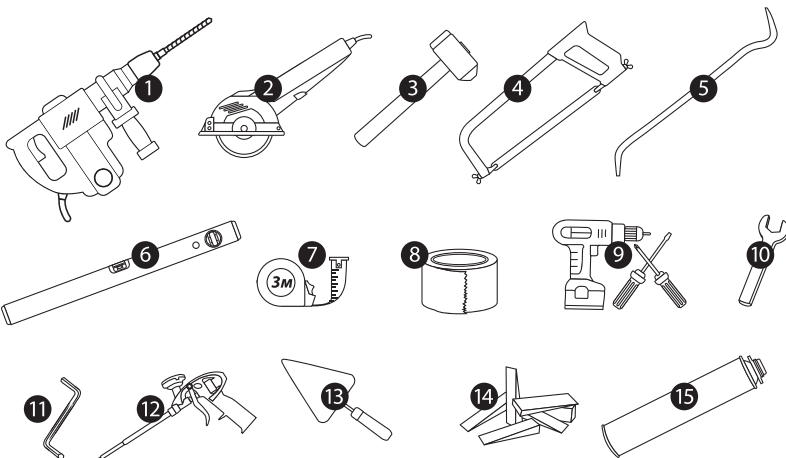
Переміщення дверей проводиться тільки у висячому положенні або за допомогою механічних засобів.

Переміщення дверей волоком не допускається.



Перед початком робіт з демонтажу / монтажу дверей підготуйте всі необхідні інструменти та матеріали:

- | | | |
|----------------------|-------------------------|--------------------------------|
| 1. Перфоратор | 6. Будівельний рівень | 11. Шестикутний ключ |
| 2. Болгарка | 7. Рулетка 3м | 12. Пістолет під монтажну піну |
| 3. Молоток / кувалда | 8. Малярський скотч | 13. Шпатель |
| 4. Ножівка по металу | 9. Шуруповерт, викрутка | 14. Дерев'яні клини |
| 5. Лом | 10. Гайковий ключ | 15. Піна монтажна 1 балон |



1 ДЕМОНТАЖ СТАРИХ ВХІДНИХ ДВЕРЕЙ.

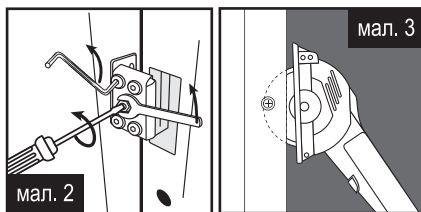
Демонтаж треба проводити акуратно, щоб не пошкодити стіну, а також дверну конструкцію, якщо ви плануєте використовувати старі двері в іншому приміщенні.

ДЕМОНТАЖ ПОЛОТНА.

Якщо модель зі зйомними петлями (мал. 1), відкрийте двері на 45° – 90° , під нижню кромку полотна підкладіть лом, і піднімаючи двері, зніміть їх з петель.



Якщо петлі нерозбірні, їх необхідно відкрутити (мал.2). Починати краще з нижньої петлі. Для цього етапу краще взяти помічника, так як двері можуть різко вискочити з петель і призвести до травми.



ДЕМОНТАЖ ЛИШТВИ.

Якщо лиштва прикріплена саморізами, то викручуємо її шуруповертом.

Якщо на цвяхах – цвяходером.

ДЕМОНТАЖ КОРОБА.

Спочатку визначіть місця кріплення коробки до стіни. Якщо це анкери, то у місцях з'єднання їх зрізають болгаркою (мал. 3).

Якщо для кріплення використовувалися болти, то відкрутити їх треба ключем. Коли всі кріплення видалені, стару коробку вийміть з отвору за допомогою лома (мал. 4). Докладати надмірних зусиль не потрібно - це може призвести до пошкодження конструкції коробки.

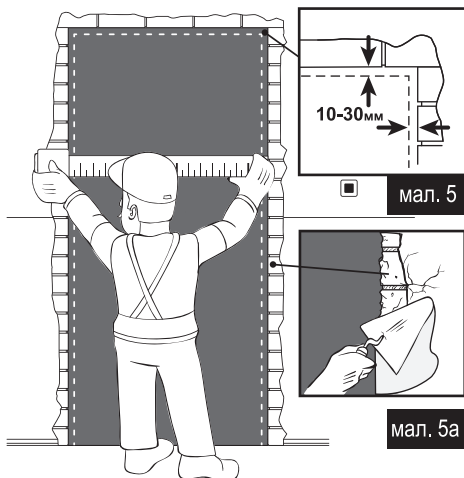


Якщо коробка старих входних дверей дерев'яна, тоді все простіше. Бічні стійки можна розрізати посередині, потім за допомогою лома, виломати з отвору. Після того, як боковини видалені, верхня планка коробки та поріг демонтуються досить легко.

2 ПІДГОТОВКА ОТВОРУ.

Після демонтажу старих вхідних дверей видаліть весь ізолюючий матеріал на стінах проїому (шматки цегли, шпаклівку, піну та інше), а також елементи, що можуть обсіпатися.

Далі необхідно замазати штукатуркою всі невеликі щілини. Більш об'ємні нерівності усуваються за допомогою цегляних уламків і цементу (мал. 5а). Великі виступи потрібно прибрати за допомогою молотка та болгарки.



Перед початком монтажу необхідно зробити контрольний замір отвору.

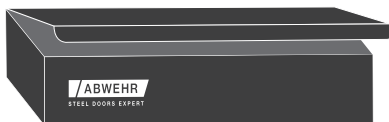
Висоту і ширину краще заміряти в декількох місцях.

Якщо стандартний розмір дверного блоку – висота 2050мм, а ширина 860/960 мм, то розміри отвору повинні бути на 10 – 30 мм більше, ніж монтажний розмір дверей (мал. 5).

3 ПЕРЕВІРКА КОМПЛЕКТУЮЧИХ.

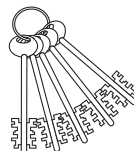
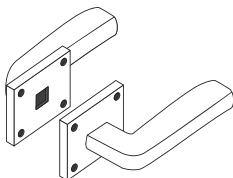
Перед монтажем огляньте дверне полотно на наявність зовнішніх пошкоджень.

Перевірте наявність всіх комплектуючих – коробку з ручками та іншими елементами ви знайдете зверху на дверному коробі.



КОМПЛЕКТ ПОСТАВКИ:

- Фурнітура в комплекті (ручки, замки, вічко, броненакладки).
- Серцевина - 1шт.
- Ключі – 2 комплекти.
- Кріпильні анкерні болти - 6 шт.
- Пластикові заглушки під анкерні отвори - 6 шт.



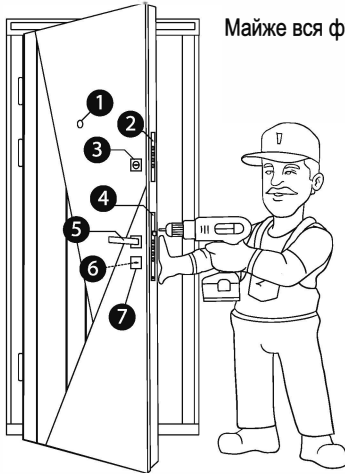
4 КОМПЛЕКТАЦІЯ

Далі комплектуємо двері всією необхідною фурнітурою.

Для сегментів "Classic", "Nova" та "Megapolis" – прикручуємо шурупами лиштву до рами зсередини до «металевої рубашки».

В сегментах "Cottage" та "Quadro" лиштва кріпиться до короба на кліпсах.

мал. 6

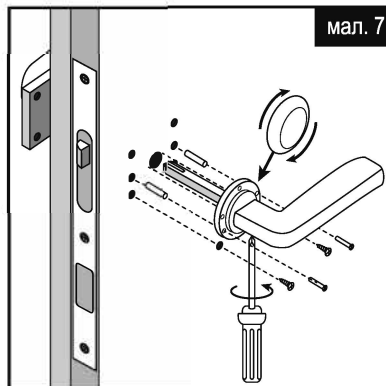


Майже вся фурнітура комплектується на заводі (мал.6):

1. Вічко.
2. Замок верхній.
3. Броненакладка.
4. Замок нижній.
5. Ручка.
6. Серцевина.
7. Броненакладка.

МОНТАЖ РУЧКИ (мал. 7):

- 1) Зніміть з ручки декоративну накладку.
- 2) Вставте чотиригранний стержень в отвір замкового механізму пазами вниз під кріпильні гвинти в ручці.
- 3) На стержень (квадрат) монтується права та ліва ручки.
- 4) Прикріпіть основу дверної ручки до полотна за допомогою саморізів.
- 5) Закріпіть стягуючі гвинти в спеціальних для них отворах.
- 6) Після перевірки ручки на працездатність, закріпіть на основі декоративні накладки.



мал. 7

5 МОНТАЖ НОВИХ ВХІДНИХ ДВЕРЕЙ

Необхідно вставити двенний блок в підготовлений отвір з того боку, куди передбачається відкривання. Зафіксуйте раму за допомогою монтажних клинів за рівнем (мал. 8) – спочатку по горизонталі, потім по вертикалі. Рекомендовано клини встановлювати недалеко від місця кріплення коробки.

Увага! Монтажний зазор між порогом і підлогою має бути не менше 10 мм (мал. 9).

В сегментах, де особливо важкі двері ("Cottage",

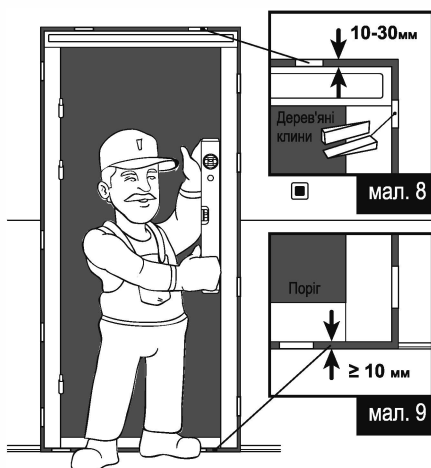
"Quadro" та "Bionica") рекомендується

встановлювати дверну раму окремо від полотна.

В сегментах "Classic", "Nova" та "Megapolis"

лиштва до рами кріпиться шурупами зсередини до "металевої рубашки" до початку монтажу.

В сегментах "Cottage" та "Quadro" лиштва кріпиться до короба на кліпсах, її можна змонтувати після встановлення короба та полотна.

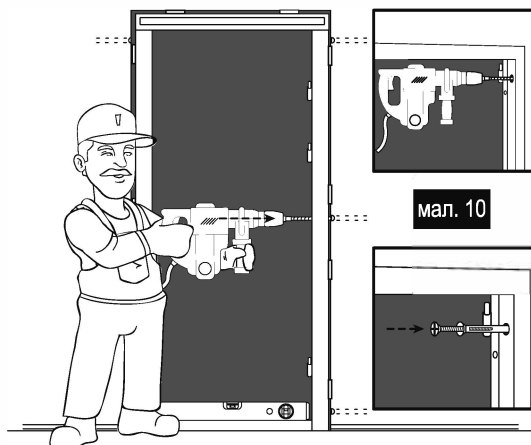


Через монтажний отвір за допомогою перфоратора робимо отвори для анкерів (мал. 10).

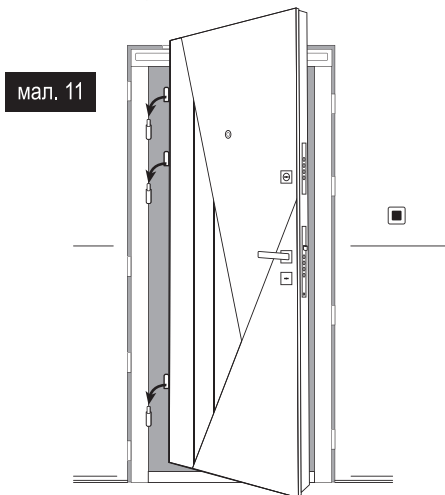
Підбираємо діаметр свердла рівному кріпленню (D10). Глибина отвору – 10-15 см.

Починайте монтаж кріпильних елементів з боку петель.

Встановіть анкер, вбиваючи його молотком. Щоб втопити його до внутрішнього краю коробки, в прорізи вставте викрутку і стукайте молотком по ручці викрутки. За допомогою будівельного рівня ще раз перевірте, чи не зрушили короб при проведенні робіт.

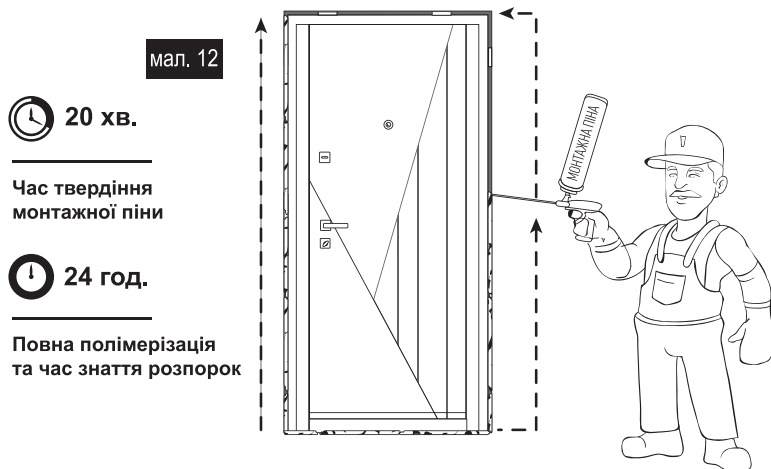


Навісьте дверне полотно на коробку, вставивши в петлі (мал.11). Прикріпіть лиштву. Перевірте правильність роботи дверей і фурнітури. Для цього відкрийте двері спочатку на 45 градусів, а потім на 90 градусів. В цих позиціях вони не повинні зрушуватися самовільно.



Очистіть місце заповнення піною від пилу. Змочіть водою поверхню стіни за допомогою пульверизатора. Поверхню коробки заклейте малярським скотчем, щоб захистити від попадання піни. Далі для герметизації заповніть монтажною піною технічні зазори (мал.12).

Особливо ретельно заповніть знизу в області порога. Так ви уникнете продування і протягів. Заповніть отвори від болтів піною і зверху вставте заглушки (йдуть в комплекті). Не використовуйте занадто багато піни - враховуйте вторинне розширення.



УВАГА! У найближчу добу поводження з дверима має бути особливо обережним. Грюкати нею не можна.

Ще раз звертаємо увагу, що установка вхідних дверей - технічно складний процес. Ми радимо довірити його професіоналам. Так ви уникнете проблем з експлуатацією вхідних дверей.



ТЕЛЕФОН НАШОЇ ГАРАЧОЇ ЛІНІЇ:
0 (800) 75 65 59 (БЕЗКОШТОВНО)
info@abwehr.com.ua

ABWEHR
STEEL DOORS EXPERT